



# Automatski sistemi

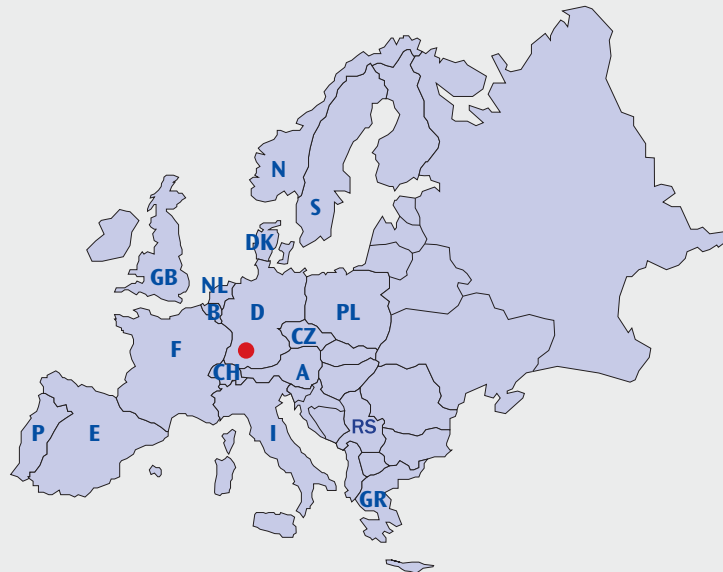
PORTALNI UREĐAJI ZA PRANJE VOZILA



**Nilfisk**  
**ALTO**  
Why Compromise

*Wap*

CarWash Systems



## **Nilfisk ALTO**

ALTO kao strategijska jedinica pripada grupi preduzeća Nilfisk Advance vodećem svetskom ponuđaču profesionalne tehnike čišćenja.

Proizvodni program proteže se od uređaja za čišćenje pod visokim pritiskom preko sistema za usisavanje do stacionarne tehnike čišćenja i uređaja za pranje motornih vozila.

Na tržištu pranja automobila (CarWash) ALTO spada u pionire i svojim inovacijama na tom polju stalno postavlja nove kriterijume.

Potencijal i perspektive ovog tržišta obećavaju i u budućnosti sjajne izgledе: broj vozila u Evropi će se i dalje povećavati, zaštita čovekove okoline će još više dobijati na značaju, a čistoća i održavanje znatno se povećavaju u skali vrednosti.

Filozofija sistema kuće ALTO obuhvata kompletna rešenja za projektovanje, tehniku, marketing i ekonomiku preduzeća. Pored toga inovacije u oblasti pranja nude kompetentni konsalting, koncepte zavisno od lokacije i u budućnosti sigurne, fleksibilne sisteme optimalnih pretpostavki za realizaciju postavljenih ciljeva.

Zastupnik:  
MEGA-MENT d.o.o. • 11070 Novi Beograd, Otona Župančića 11/15  
Tel: ++ 381 11 844 25 70, 844 17 18 • Fax: ++ 381 11 844 25 49



## Portalni uređaji NAP Profi



### Koncept

Idealni portalni uređaj za pranje za benzinske stanice, auto kuće sa otvorenim pogonom za pranje. Zavisno od okruženja, uređaj za pranje može se opremiti mnoštvom opcija. Razumljivo je samo po sebi da se potrojenje za pranje isporučuje u raznim bojama i kvalitetima četki.

Stari portalni uređaji za pranje mogu se opremiti raznim automatima za programiranje, čitačima čip kartica, magnetnih kartica, za prijem metalnog ili papirnog novca sa ili bez menjanja novca.

Višeslojno lakiranje termički pocinkovanih delova rama sa epoksid i poliuretanskim lakom garantuje optimalnu zaštitu od UVA zračenja i hemikalija.

### Prednosti:

- Termički pocinkovan i lakiran ram
- Ležajevi koji ne zahtevaju održavanje (nije više potrebno podmazivanje)
- Moguća visina za vozila 2,25 - 2,55 i 2,80 m
- Fleksibilna mogućnost programiranja
- Rotirajući visoki pritisak kod uređaja za pranje točkova (opcija)
- Automatsko pranje tragova točkova (opcija)



# Portalni uređaji NAP Profi Plus



## Koncept

Idealan uređaj za pranje na benzinskim stanicama ili u centrima za pranje sa velikim javnim prometom kod pranja.

Već u osnovnoj opremi uređaja za pranje sadržana je vrlo kvalitetna oprema:

- 5 dozirajućih pumpi za aktivnu penu, šampon, šampon kao pomoć u sušenju za uređaje za pranje točkova i pranje pod visokim pritiskom
- Sistem za pranje krova i stranica pod visokim pritiskom **RoboWash** 120 bara 18 l/min uključujući potrebne pumpe visokog pritiska koje su ugrađene već u portalu.
- Uređaj za pranje točkova sa crnim PE četkama
- Pokrivenost sa strane za oba portala

## Prednosti:

- Visokokvalitetna osnovna oprema
- Ležajevi koji ne iziskuju održavanje (nije više potrebno podmazivanje)
- Moguća visina za pranje vozila od 2,25 i 2,55
- Rotirajući visoki pritisak kod uređaja za pranje točkova (opcija)
- Automatsko čišćenje tragova točkova (opcija)
- Moguće opremanje PE četkama, TexLite ili tekstilnim materijalima



# Portalni uređaji NAP Tandem



## Koncept

Idealni portalni uređaj za veliku frekvenciju pranja.

Tehnika koja štedi prostor. Za pumpe visokog pritiska nije potreban poseban tehnički prostor. Pranje pod visokim pritiskom vrši se ručno.

Veći promet zahvaljujući brzini. NAP Profi Plus pere u najfrekventnijem periodu do 18 automobila na sat.

Za čišćenje jako zaprljanih vozila ili za korišćenje Tex Light potrebno je pretpranje.





## Portalni uređaji NAP, Profi Plus ili Tandem



### Koncept

Uređaji serije Profi, Profi Plus i Tandem konstruirani su posebno za benzinske stanice, auto kuće i centre za pranje. Ovde je u redu ne samo kvalitet pranja već i atraktivan izgled uređaja.

Već u osnovnoj opremi uređaja sadržano je:

- Šampon
- Uređaj za pokretanje ventilatora za krov u svim pravcima
- Semafor Zeleno/Stop
- Manuelni uređaj za zaštitu od zamrzavanja
- Ručni komandni uređaj
- LCD indikator dijagnoze
- Termički pocinkovan portal sa zapečenim lakom RAL 9003

Ovo garantuje da je već u osnovnoj opremi uređaja sadržano sve da bi se uz male investicione troškove postiglo optimalno pranje.

### Prednosti:

- Visokokvalitetna osnovna oprema
- Ravni i zupčasti kaiševi za pokretanje naviše
- Moguće visine za pranje 2,25 – 2,55 i 2,80 m (2,8 m samo za NAP Profi)
- Rotirajući visoki pritisak kod uređaja za pranje točkova (opcija)
- Automatsko čišćenje tragova točkova (opcija)
- Moguće opremanje PE četkom, TexLite ili tekstilnim materijalima
- Moguće mnoge druge opcije



# Portalni uređaji NAP Eco / NAP Standard



## Koncept

Za lokacije sa ograničenim potencijalom konstruisan je NAP Eco uređaj. Odgovarajući dizajn u vezi sa nekomplikovanom tehnikom i komponentama za koje nije potrebno održavanje - to je osnovna karakteristika ove mašine.

Investicioni troškovi kreću se u vrlo atraktivnim okvirima. Mnoge dugo vremena isprobavane sistemske jedinice garantuju siguran i pouzdan rad.

## Zahtev tržišta

Ove mašine se traže pre svega tamo gde postoji ili manji potencijal ili je politika cena limitirana.

Vrlo često vlasnik traži mašinu koja sigurno radi bez velikog održavanja i nege. Intenzitet održavanja treba da bude po mogućstvu što niži.

Investicioni troškovi se ovde održavaju na niskom nivou. To čini da je investicija vremenski saglediva.

## Prednosti:

- *Atraktivni investicioni troškovi*
- *Okvir termički pocinkovan i lakiran*
- *Ležajevi bez održavanja (nije više potrebno podmazivanje)*
- *Moguća visina za vozila koja se peru 2,25 – 2,55 i 2,80*
- *Fleksibilna mogućnost programiranja*





## Kratak opis



### Regulacija

- SPS regulacija
- LCD displej dijagnoze
- Bočne četke sa pneumatikom ili elektromotorima
- Sušač krova koji sledi konture vozila
- Hod pomoću potisnog cilindra
- Dvostruko sigurnosno isključenje
- Pomoćni sistem sušenja i pranja
- Elektronski regulisane krovne i bočne četke
- Perač strana i krova

### Opcije

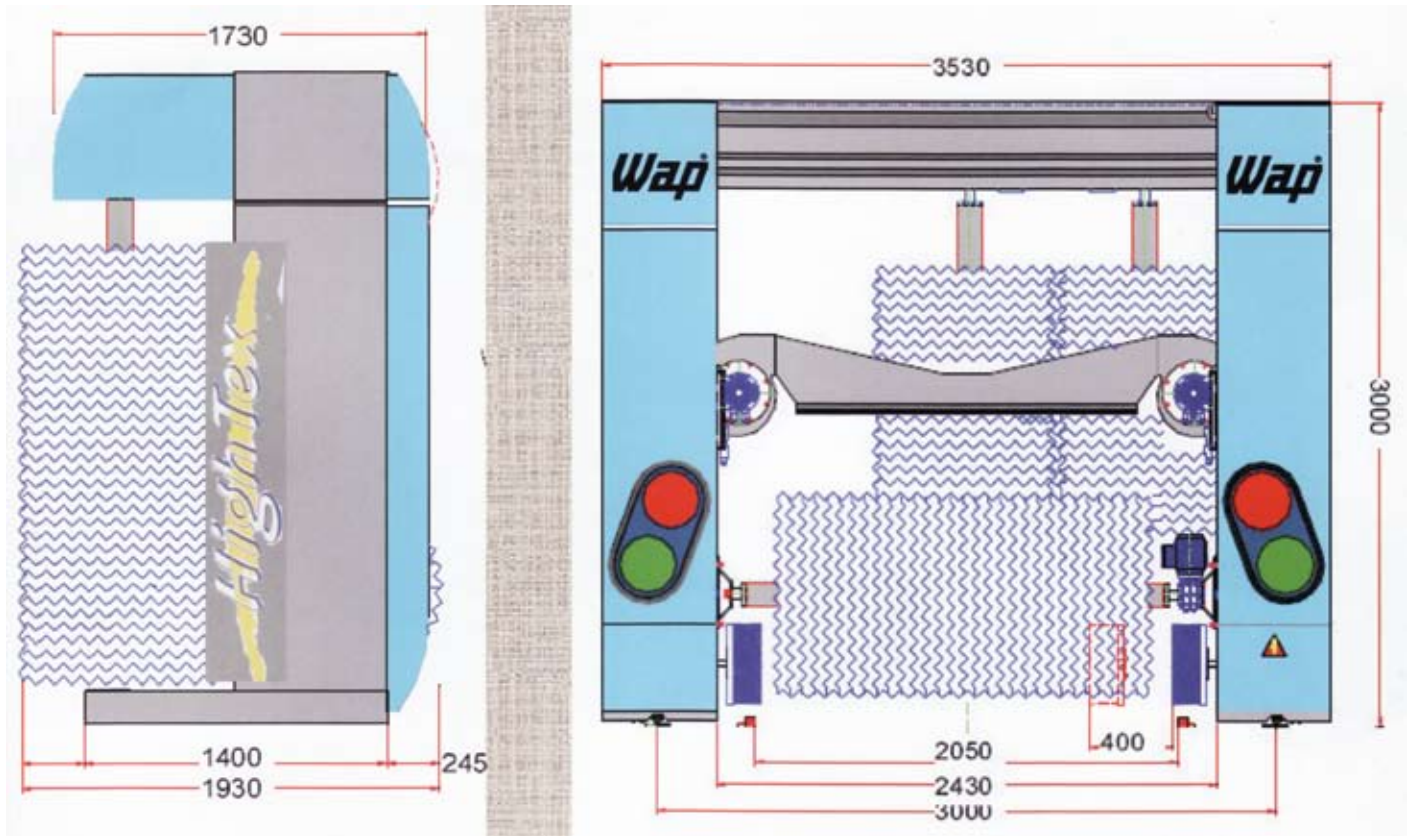
- Aktivna pena
- Perač točkova
- Sušač strana
- Pranje donjeg stroja
- Predpranje pod pritiskom
- Zaštita od prskanja sa strane
- SMS – teledijagnoza







## Tehnički podaci



### Osnovna oprema Portal NAP 4 -12 (tehnički podaci)

Širina pranja:	2,30 m
Visina pranja:	2,25 – 2,55 – 2,80 m
Potrebna voda:	100 l/min na 3 bara (priključak R")
Potrebni komprimovani vazduh:	8 bara, priključak R 3/8"
Elektro priključak:	380/415 V, 50 Hz, 3P+N+E
Priključak za sušač:	7.0 kW (uključ. sušač krova)

Materijali za pranje:	Polietilen TexLight Tekstil
-----------------------	-----------------------------------





## Detalji



### Sigurnosno isključenje



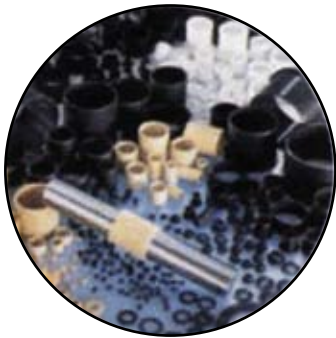
Dvostruki sistem mehanički znači jednostavno i funkcionalno sigurno  
Višestruko oproban i već godinama se uspešno koristi



### Robustan sušač



Izuzetno mala potrošnja struje a time ekonomičan  
Dobro pristupačan i sigurno vođen



### Klizni ležajevi bez održavanja



Maksimalna otpornost na pritisak  
Optimalna amortizacija pri udaru i guranju  
Nije potrebno podmazivanje



### Programiranje



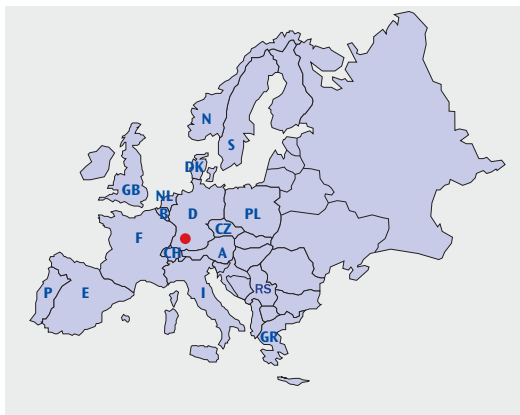
Fleksibilni sistem za individualne želje  
Pregledna struktura za servis i kontrolu



## Servis i tržište

### Iskusni specijalisti za instalacije i puštanje u pogon

Nilfisk-ALTO je već decenijama sa stručnim instalacijama na tržištu. Iskusni profesionalci montiraju uređaje brzo i sigurno. Individualno podešavanje na licu mesta vrši se jednostavno i usmereno je prema željama klijenata.



### Visoka frekvencija servisiranja i odabrani specijalisti

Sa preko 50 serviseru u celoj Nemačkoj i daljih 150 radnika u Evropi, Nilfisk-ALTO je „Big Player“ („Veliki igrač“) i takoreći ima ga svuda. Unutar ove osnovne strukture rade specijalisti za uređaje za pranje i u Vašoj blizini. To je profesionalnost na celoj liniji.

### Optimalna pogonska sredstva individualno usklađena

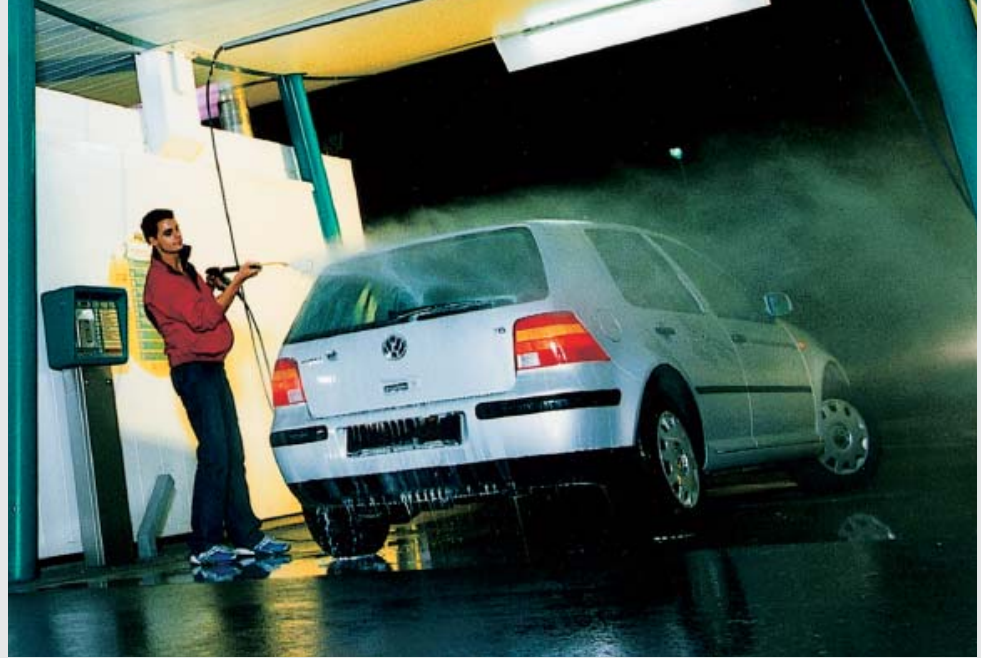
Čitav niz sredstava za čišćenje dopunjava paletu proizvoda kod Nilfisk-ALTO. Kako za oblast uređaja sa samoposluživanjem tako i za primenu u automatskim sistemima (portali, linije za pranje) stoje na raspolaganju moderna i vrlo efikasna tečna sredstva za čišćenje. Time je zagarantovana maksimalno moguća sigurnost i izvanredan rezultat čišćenja do 100%.



### Ugovori o servisiranju i povoljni rezervni delovi „just in time“ („u pravom trenutku“)

Svake godine raste udeo onih klijenata koji kod servisa idu na „sigurno“ i biraju atraktivnu ponudu povezanu sa ugovorima o servisiranju. Izbor iz centralne baze podataka preko Interneta kao i direktno povezivanje sa evropskim strukturama distribucije obezbeđuju pravovremenu i finansijski povoljnu pomoć.

# Nilfisk ALTO



Posetite nas na:  
[www.alto-carwash.com](http://www.alto-carwash.com)  
[www.wap-waschbaer.de](http://www.wap-waschbaer.de)

ALTO Deutschland GmbH  
Guido-Oberdorfer-Straße 2-8  
D-89287 Bellenberg  
Phone +49 (0) 73 06/72-406  
Fax +49 (0) 73 06/72-191  
Mail [holger.krause@alto-de.com](mailto:holger.krause@alto-de.com)

Zastupnik:

**MEGA-MENT d.o.o.**

11070 Novi Beograd,  
Otona Župančiča 11/15

Tel:

++ 381 11 844 25 70

++ 381 11 844 17 18

Fax:

++ 381 11 844 25 49

[www.mega-ment.com](http://www.mega-ment.com)